

CAMPIONI

I CAMPIONI COLORE SONO INDICATIVI



CABREUVA DORADA



CABREUVA INCENSO



CILIEGIO



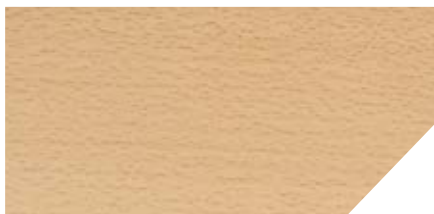
PADOUK



ACERO EUROPEO



MERBAU



FAGGIO



TANGANICA V.NATURALE



CABREUVA ROSSA



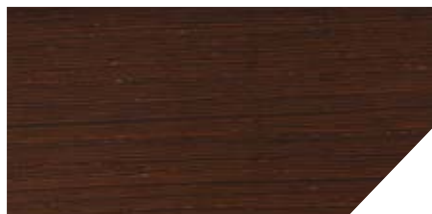
MUTENJE



SUCUPIRA PRETA



TEAK BOURMA



WENGÈ



NOCE NAZIONALE TINTO

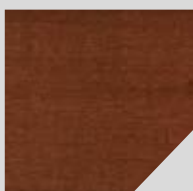


NOCE NAZIONALE

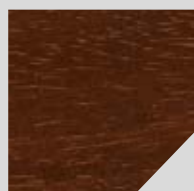
TINTE SU AYOUS



T.NOCE CHIARO



T.NOCE MEDIO



T.NOCE SCURO



TINTA MOGANO



TINTA FAGGIO



TINTA CILIEGIO



T.CILIEGIO SCURO



LAPACHO



IROKO



MOGANO



TANGANICA NOCE CHIARO



ROVERE



ACACIA EVAPORATA



FRASSINO



DOUSSIÈ AFRICA



BAMBOO NATURALE



JATOBÀ



TANGANICA NOCE MEDIO



BAMBOO EVAPORATO



LARICE



AFROMOSIA



ACACIA NATURALE



OLIVO VERO



Poro Aperto
(Ayous)

Poro Chiuso
(Toulipiè)



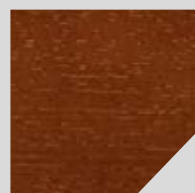
TINTA ROVERE



TINTA ACERO



TINTA DOUSSIÈ



TINTA IROKO



TINTA WENGÉ



TINTA MERBAU



TINTA TEAK

BATTISCOPA RIVESTITO

Becco di Civetta 75x10

CODICE ART.	DESCRIZIONE	FINITURA
01DU	DOUSSIÈ	verniciato
01IK	IROKO	verniciato
01RG	ROVERE GREZZO	
01R	ROVERE	verniciato nat.
01RSPZ	ROVERE SPAZZOLATO	verniciato
01RSB	ROVERE SBIANCATO	verniciato
01RANT	ROVERE ANTICATO	verniciato
01RDEC	ROVERE DECAPÈ	bianco
01AF	AFRORMOSIA	verniciato
01TKS	TEAK BOURMA	verniciato
01TG	TANGANICA NATURALE	verniciato
01TGC	TANGANICA NOCE CHIARO	verniciato
01TGM	TANGANICA NOCE MEDIO	verniciato
01TG4	TANGANICA LACCATO BIANCO	
01TG5	TANGANICA LACCATO NERO	
01TG9010	TANGANICA LACCATO RAL 9010	(bianco puro)
01TG9001	TANGANICA LACCATO RAL 9001	(bianco crema)
01TG1013	TANGANICA LACCATO RAL 1013	(bianco perla)
01TG9016	TANGANICA LACCATO RAL 9016	(bianco traffico)
01TG9006	TANGANICA LACCATO RAL 9006	(alluminio)
01TGGFR	TANGANICA GOFFRATO GRIGIO	(alluminio goffrato)
01CIL	CILIEGIO	verniciato
01FAG	FAGGIO	verniciato
01MOG	MOGANO	verniciato
01MAZ	MUTENJE	verniciato
01PAD	PADOUK	verniciato
01AC	ACERO EUROPEO	verniciato
01NN	NOCE NAZIONALE	verniciato
01NNT	NOCE NAZIONALE TINTO	naturale
01CABI	CABREUVA INCENSO	verniciato
01CABD	CABREUVA DORADA	verniciato
01WE	WENGÈ	verniciato
01CAS	CASTAGNO	verniciato
01MER	MERBAU	verniciato
01JAT	JATOBÀ	verniciato
01FRA	FRASSINO	verniciato

N.B. Per altre finiture consulta l'ultima pagina

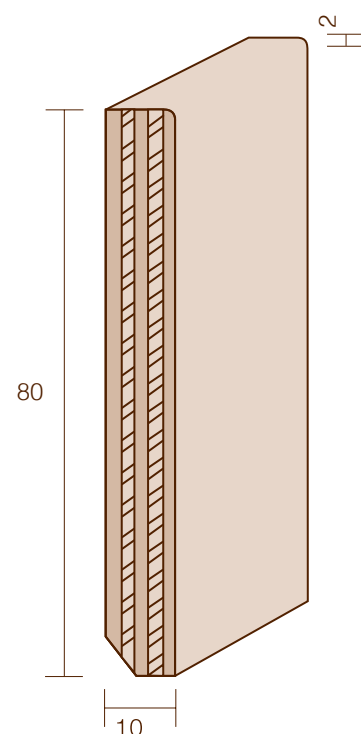
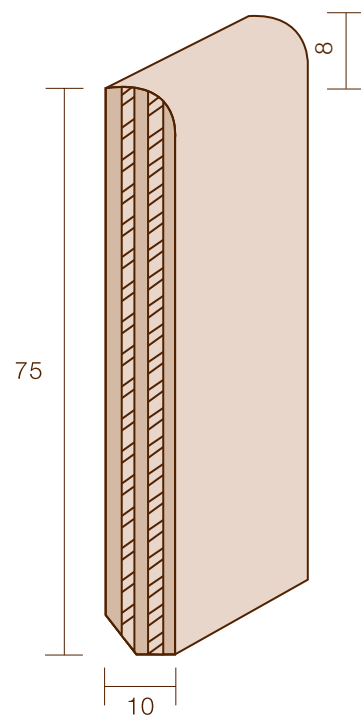
Novità

Bordo quadro 80x10

CODICE ART.	DESCRIZIONE	FINITURA
06TG	TANGANICA NATURALE**	verniciato
06TG4	TANGANICA LACCATO BIANCO	
06TG9010	TANGANICA LACCATO RAL 9010*	(bianco puro)
06TG9006	TANGANICA LACCATO RAL 9006	(alluminio puro)

* Anche RAL 9016 / 9001 / 1013

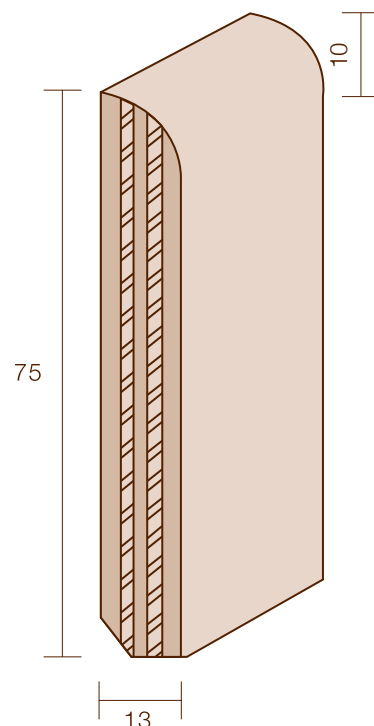
** Anche tinta noce chiaro e noce scuro



BATTISCOPIA RIVESTITO

Becco di Civetta 75x13

CODICE ART.	DESCRIZIONE	FINITURA
02DU	DOUSSIÈ	verniciato
02IK	IROKO	verniciato
02RG	ROVERE GREZZO	
02R	ROVERE	verniciato nat.
02RSPZ	ROVERE SPAZZOLATO	verniciato
02RSG	ROVERE SPAZZOLATO GREZZO	verniciato
02RSB	ROVERE SBIANCATO	verniciato
02RANT	ROVERE ANTICATO	verniciato
02RDEC	ROVERE DECAPÉ	bianco
02AF	AFRORMOSIA	verniciato
02TKS	TEAK BOURMA	verniciato
02CIL	CILIEGIO	verniciato
02AC	ACERO EUROPEO	verniciato
02PAD	PADOUK	verniciato
02FAG	FAGGIO	verniciato
02MOG	MOGANO	verniciato
02MAZ	MUTENJE	verniciato
02MER	MERBAU	verniciato
02NN	NOCE NAZIONALE	verniciato
02NNT	NOCE NAZIONALE TINTO	verniciato
02FRA	FRASSINO	verniciato
02CABI	CABREUVA INCENSO	verniciato
02CABD	CABREUVA DORADA	verniciato
02CABR	CABREUVA ROSSA	verniciato
02LAR	LARICE	verniciato
02TG	TANGANICA NATURALE	verniciato
02TGC	TANGANICA NOCE CHIARO	verniciato
02TGM	TANGANICA NOCE MEDIO	verniciato
02TG4	TANGANICA LACCATO BIANCO	
02TG5	TANGANICA LACCATO NERO	
02TG9010	TANGANICA LACCATO RAL 9010	(bianco puro)
02TG9001	TANGANICA LACCATO RAL 9001	(bianco crema)
02TG1013	TANGANICA LACCATO RAL 1013	(bianco perla)
02TG9016	TANGANICA LACCATO RAL 9016	(bianco traffico)
02TG9006	TANGANICA LACCATO RAL 9006	(alluminio)
02TGGFR	TANGANICA GOFFRATO GRIGIO	(alluminio goffrato)
02OLM	OLMO	verniciato
02BAMFN	BAMBOO CANNA FINA NATURALE	verniciato
02BAMFE	BAMBOO CANNA FINA EVAPORATO	verniciato
02CAS	CASTAGNO	verniciato
02JAT	JATOBÀ	verniciato
02JAT	OLIVO	verniciato
02WE	WENGÉ	verniciato



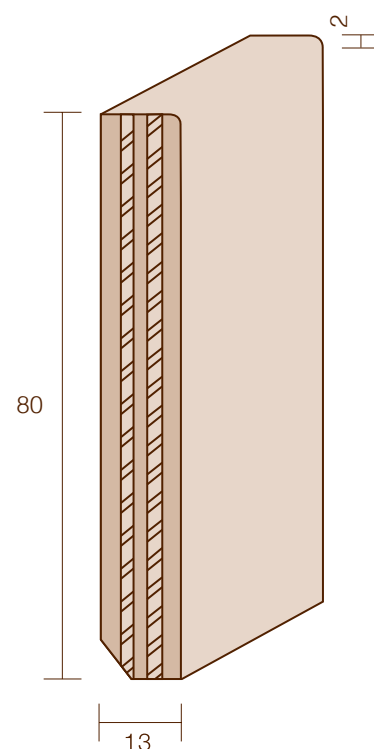
N.B. Per altre finiture consulta l'ultima pagina

Bordo quadro 80x13 *Novità*

CODICE ART.	DESCRIZIONE	FINITURA
07TG	TANGANICA NATURALE**	verniciato
07TG4	TANGANICA LACCATO BIANCO	
07TG9010	TANGANICA LACCATO RAL 9010*	(bianco puro)
07TG9006	TANGANICA LACCATO RAL 9006	(alluminio puro)

* Anche RAL 9016 / 9001 / 1013

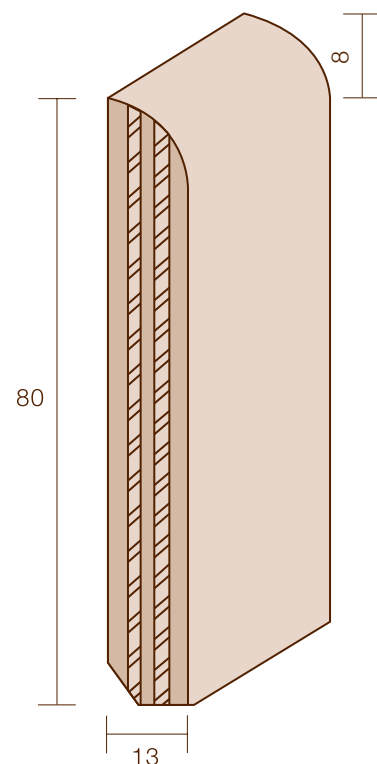
** Anche tinta noce chiaro e noce scuro



BATTISCOPA RIVESTITO

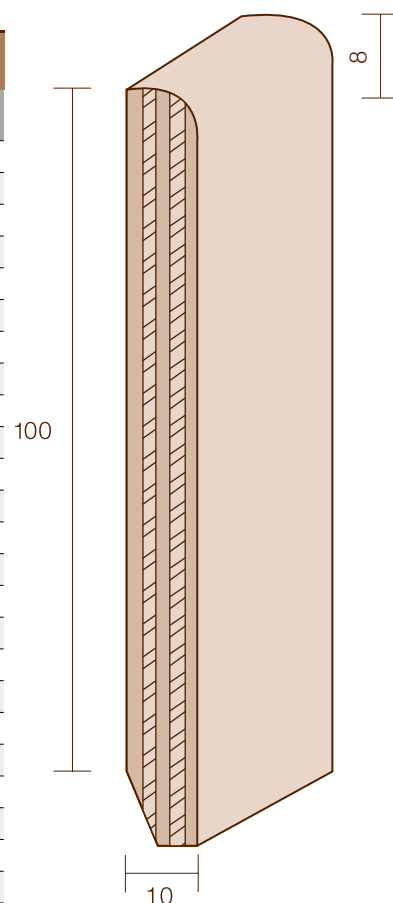
Becco di Civetta 80x13

CODICE ART.	DESCRIZIONE	FINITURA
03DU	DOUSSIÈ	verniciato
03IK	IROKO	verniciato
03RG	ROVERE GREZZO	
03R	ROVERE	verniciato nat.
03RSPZ	ROVERE SPAZZOLATO	verniciato
03RSB	ROVERE SBIANCATO	verniciato
03AF	AFRORMOSIA	verniciato
03TKS	TEAK BOURMA	verniciato
03CIL	CILIEGIO	verniciato
03FAG	FAGGIO	verniciato
03TG	TANGANICA NATURALE	verniciato
03TGC	TANGANICA NOCE CHIARO	verniciato
03TGM	TANGANICA NOCE MEDIO	verniciato
03TG4	TANGANICA LACCATO BIANCO	
03TG9010	TANGANICA LACCATO RAL 9010	(bianco puro)
03TG9001	TANGANICA LACCATO RAL 9001	(bianco crema)
03TG9013	TANGANICA LACCATO RAL 1013	(bianco perla)
03TG9016	TANGANICA LACCATO RAL 9016	(bianco traffico)
03TG9006	TANGANICA LACCATO RAL 9006	(alluminio)
03TGGFR	TANGANICA GOFFRATO GRIGIO	(alluminio goffrato)
03WE	WENGÉ	verniciato



Becco di Civetta 100x10

CODICE ART.	DESCRIZIONE	FINITURA
DU10	DOUSSIÈ	verniciato
IK10	IROKO	verniciato
R10G	ROVERE GREZZO	
R10	ROVERE	verniciato nat.
R10SPZ	ROVERE SPAZZOLATO	verniciato
R10SPG	ROVERE SPAZZOLATO GREZZO	
R10SB	ROVERE SBIANCATO	verniciato
R10DEC	ROVERE DECAPÉ	bianco
AF10	AFRORMOSIA	verniciato
CIL10	CILIEGIO	verniciato
TKS10	TEAK BOURMA	verniciato
TG10	TANGANICA NATURALE	verniciato
TGC10	TANGANICA NOCE CHIARO	verniciato
TGM10	TANGANICA NOCE MEDIO	verniciato
TG410	TANGANICA LACCATO BIANCO	
TG109010	TANGANICA LACCATO RAL 9010	(bianco puro)
TG109001	TANGANICA LACCATO RAL 9001	(bianco crema)
TG101013	TANGANICA LACCATO RAL 1013	(bianco perla)
TG109016	TANGANICA LACCATO RAL 9016	(bianco traffico)
TG109006	TANGANICA LACCATO RAL 9006	(alluminio)
WE10	WENGÉ	verniciato
NN10	NOCE NAZIONALE	verniciato
NNT10	NOCE NAZIONALE TINTO	verniciato
MER10	MERBAU	verniciato

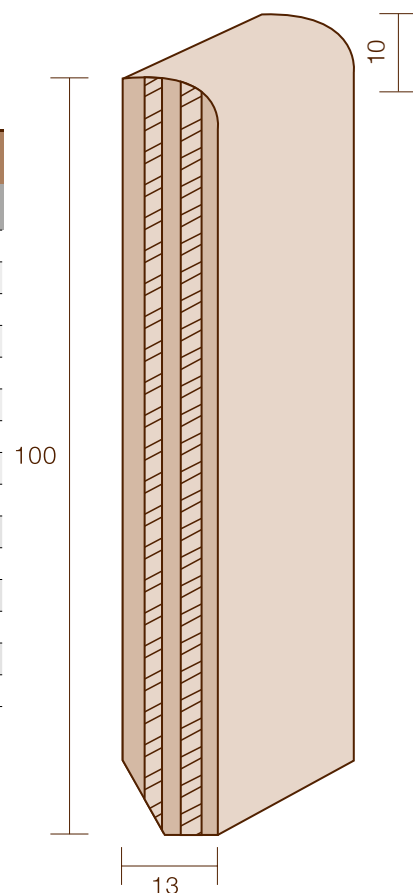


BATTISCOPA RIVESTITO

Becco di Civetta 100x13

CODICE ART.	DESCRIZIONE	FINITURA
DU13	DOUSSIÈ	verniciato
IK13	IROKO	verniciato
RG13	ROVERE GREZZO	
R13	ROVERE	verniciato
TKS13	TEAK BOURMA	verniciato
WE13	WENGÉ	verniciato
TG13	TANGANICA NATURALE	verniciato
TGC13	TANGANICA NOCE CHIARO	verniciato
TGM13	TANGANICA NOCE MEDIO	verniciato
TG413	TANGANICA LACCATO BIANCO	
TG139010	TANGANICA LACCATO RAL 9010	(bianco puro)
TG139001	TANGANICA LACCATO RAL 9001	(bianco crema)
TG139016	TANGANICA LACCATO RAL 9016	(bianco traffico)
TG131013	TANGANICA LACCATO RAL 1013	(bianco perla)
TG139006	TANGANICA LACCATO RAL 9006	(alluminio)

N.B. Per altre finiture consulta l'ultima pagina

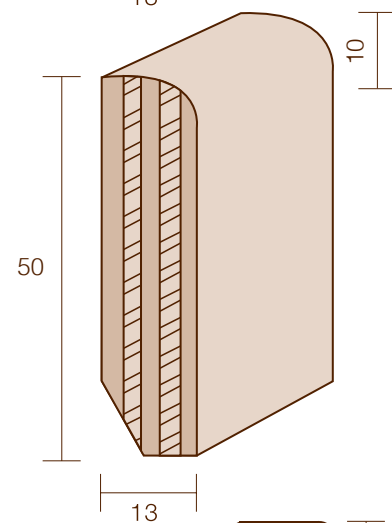


Novità

Becco di Civetta 50x13

CODICE ART.	DESCRIZIONE	FINITURA
04RG	ROVERE GREZZO	
04R	ROVERE	verniciato nat.
04RSPZ	ROVERE SPAZZOLATO	verniciato
04RSB	ROVERE SBIANCATO	verniciato
04RANT	ROVERE ANTICATO	verniciato

N.B. Per altre finiture consulta l'ultima pagina

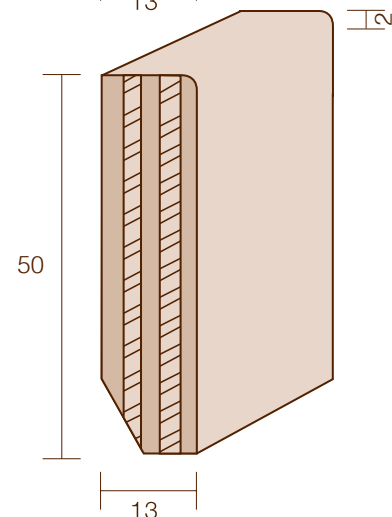


Novità

Bordo quadro 50x13

CODICE ART.	DESCRIZIONE	FINITURA
05RG	ROVERE GREZZO	
05R	ROVERE	verniciato nat.
05RSPZ	ROVERE SPAZZOLATO	verniciato
05RSB	ROVERE SBIANCATO	verniciato
05RANT	ROVERE ANTICATO	verniciato

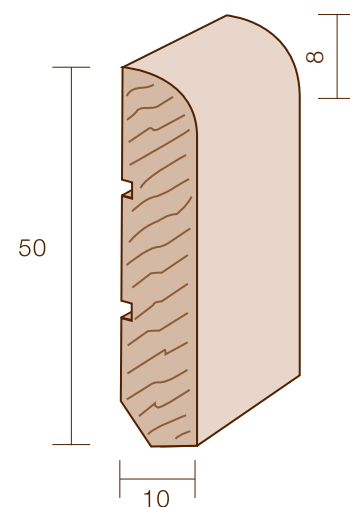
N.B. Per altre finiture consulta l'ultima pagina



BATTISCOPA MASSELLO *Essenze Naturali*

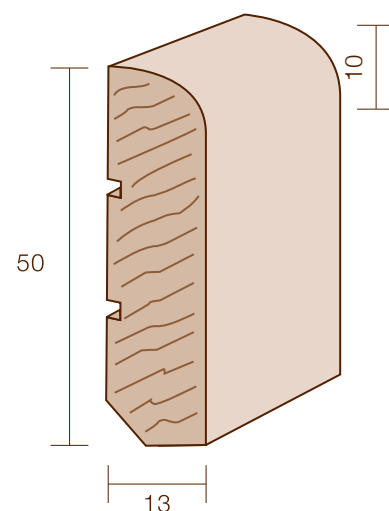
Becco di Civetta 50x10

CODICE ART.	DESCRIZIONE	FINITURA
114 R	ROVERE	(verniciato)
114 RG	ROVERE GREZZO	
114 AG	AYOUS GREZZO	
114 AT	AYOUS TINTO*	(verniciato)
114 A4	AYOUS LACCATO BIANCO	
114 A9010	AYOUS LACCATO RAL 9010	(bianco puro)
114 A9001	RAL 9001	(bianco crema)
114 A9016	RAL 9016	(bianco traffico)
114 A1013	RAL 1013	(bianco perla)
114 A9006	RAL 9006	(alluminio chiaro)
114T4	**TOULIPIÈ LACCATO BIANCO	



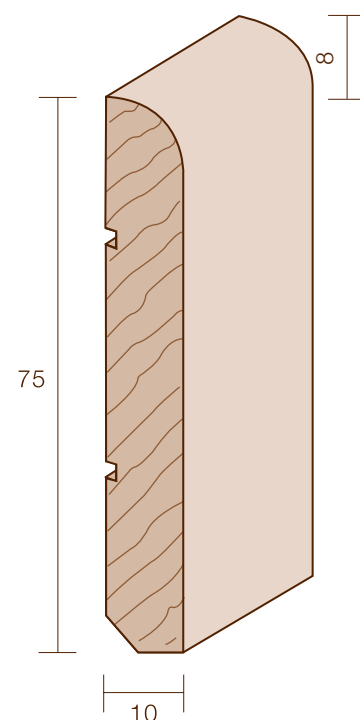
Becco di Civetta 50x13

CODICE ART.	DESCRIZIONE	FINITURA
115 R	ROVERE	(verniciato)
115 RG	ROVERE GREZZO	
115 AG	AYOUS GREZZO	
115 AT	AYOUS TINTO*	(verniciato)
115 A4	AYOUS LACCATO BIANCO	
115 A9010	AYOUS LACCATO RAL 9010	(bianco puro)
115 A9001	RAL 9001	(bianco crema)
115 A9016	RAL 9016	(bianco traffico)
115 A1013	RAL 1013	(bianco perla)
115 A9006	RAL 9006	(alluminio chiaro)
115T4	**TOULIPIÈ LACCATO BIANCO	



Becco di Civetta 75x10

CODICE ART.	DESCRIZIONE	FINITURA
100DU	DOUSSIÈ	verniciato
100R	ROVERE	verniciato
100RG	ROVERE GREZZO	
100RWE	ROVERE TINTO WENGÉ	verniciato
100IK	IROKO	verniciato
100AF	AFRORMOSIA	verniciato
100WE	WENGÉ	verniciato
100TKS	TEAK BOURMA 1°SC	verniciato
100TKS	TEAK BOURMA 2°SC	verniciato
100CIL	CILIEGIO	verniciato
100FAG	FAGGIO	verniciato
100AC	ACERO EUROPEO	verniciato
100MAZ	MUTENJE	verniciato
100MOG	MOGANO	verniciato
100PAD	PADOUK	verniciato
100JAT	JATOBÀ	verniciato
100FRA	FRASSINO	verniciato
100YES	NOCE YESQUERO	verniciato

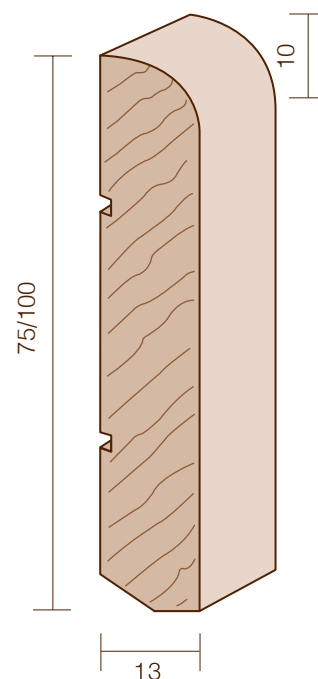


**Toulipiè risulta a poro chiuso

BATTISCOPIA MASSELLO *Essenze Naturali*

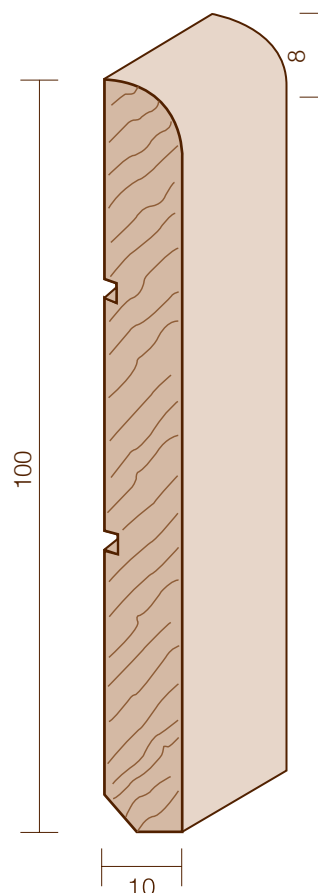
Becco di Civetta 75x13

CODICE ART.	DESCRIZIONE	FINITURA
200DU	DOUSSIÈ	verniciato
200IK	IROKO	verniciato
200R	ROVERE	verniciato
200RG	ROVERE GREZZO	
200TKS	TEAK BOURMA	verniciato
200CIL	CILIEGIO	verniciato
200LR	LARICE	verniciato
200AF	AFRORMOSIA	verniciato
200AG	AYOUS GREZZO	verniciato
200AT	AYOUS TINTO*	verniciato
200A4	AYOUS LACCATO BIANCO	
2000FRAC	FRASSINO TINTO ACACIA	verniciato



Becco di Civetta 100x13

CODICE ART.	DESCRIZIONE	FINITURA
116 R	ROVERE	(verniciato)
116 RG	ROVERE GREZZO	
116 AG	AYOUS GREZZO	
116 AT	AYOUS TINTO*	(verniciato)
116 A4	AYOUS LACCATO BIANCO	
116 A9010	AYOUS LACCATO RAL 9010	(bianco puro)
116 A9001	RAL 9001	(bianco crema)
116 A9016	RAL 9016	(bianco traffico)
116 A1013	RAL 1013	(bianco perla)
116 A9006	RAL 9006	(alluminio chiaro)



Becco di Civetta 100x10

CODICE ART.	DESCRIZIONE	FINITURA
10DU	DOUSSIÈ	verniciato
10R	ROVERE	verniciato
10RG	ROVERE GREZZO	
10IK	IROKO	verniciato
10AF	AFRORMOSIA	verniciato
10TKS	TEAK BOURMA	verniciato
10WE	WENGÉ	verniciato
10AC	ACERO EUROPEO	verniciato
10CIL	CILIEGIO	verniciato
10FAG	FAGGIO	verniciato
10PAD	PADOUK	verniciato
10MAZ	MUTENJE	verniciato
10MOG	MOGANO	verniciato

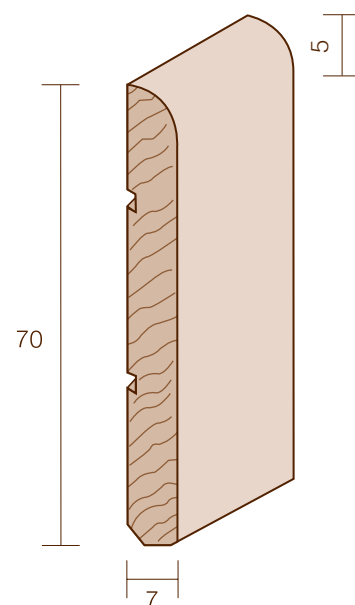
N.B. Per altre finiture consulta l'ultima pagina

* Per Ayouis Tinto si intendono tutte le tinte come sugli altri articoli (es. 70x10)

BATTISCOPA MASSELLO

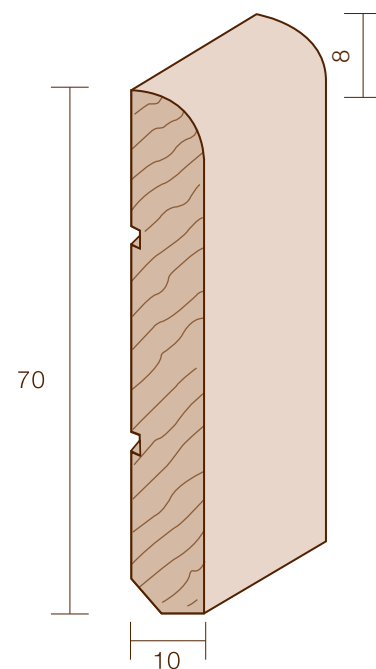
Becco di Civetta 70x7

CODICE ART.	DESCRIZIONE	FINITURA
108AG	AYOUS	grezzo
108A	AYOUS	tinto noce chiaro verniciato
180A1		tinto noce scuro verniciato
108A2		tinto mogano verniciato
108A3		tinto rovere verniciato
108A4	AYOUS LACCATO BIANCO	
108A5	AYOUS LACCATO NERO	



Becco di Civetta 70x10

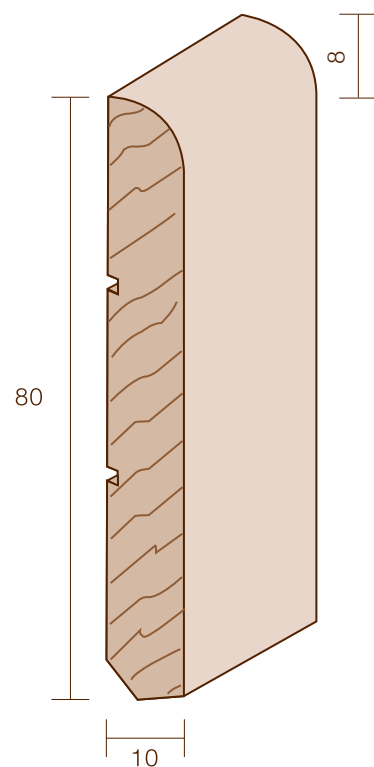
CODICE ART.	DESCRIZIONE	FINITURA
107AG	AYOUS	grezzo
107A	AYOUS	tinto noce chiaro verniciato
107A1		tinto noce scuro verniciato
107A2		tinto mogano verniciato
107A3		tinto rovere verniciato
107A4	AYOUS LACCATO BIANCO	
107A9010	AYOUS LACCATO RAL 9010	(bianco puro)
107A9001	AYOUS LACCATO RAL 9001	(bianco crema)
107A9016	AYOUS LACCATO RAL 9016	(bianco traffico)
107A1013	AYOUS LACCATO RAL 1013	(bianco perla)
107A5	AYOUS LACCATO NERO	
107A6		tinto doussiè verniciato
107A7		tinto faggio verniciato
107A8		tinto ciliegio verniciato
107A9		tinto iroko verniciato
107A10		tinto merbau
107A11		tinto wengè
107A12		tinto ciliegio scuro
107A13		tinto teak
107A14		tinto acero



BATTISCOPA MASSELLO

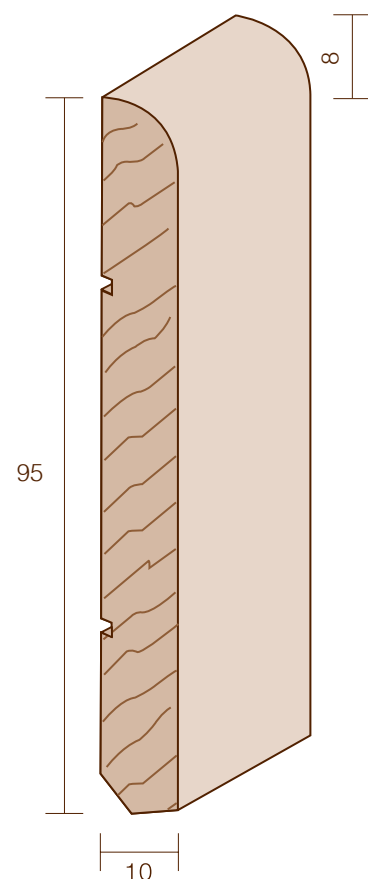
Becco di Civetta 80x10

CODICE ART.	DESCRIZIONE	FINITURA
106AG	AYOUS	grezzo
106A	AYOUS	tinto noce chiaro verniciato
106A1		tinto noce scuro verniciato
106A2		tinto mogano verniciato
106A3		tinto rovere verniciato
106A4	AYOUS LACCATO BIANCO	
106A9010	AYOUS LACCATO RAL 9010	(bianco puro)
106A9001	AYOUS LACCATO RAL 9001	(bianco crema)
106A9016	AYOUS LACCATO RAL 9016	(bianco traffico)
106A1013	AYOUS LACCATO RAL 1013	(bianco perla)
106A5	AYOUS LACCATO NERO	
106A6		tinto doussiè verniciato
106A7		tinto faggio verniciato
106A8		tinto ciliegio verniciato
106A9		tinto iroko verniciato
106A10		tinto merbau
106A11		tinto wengè
106A12		tinto ciliegio scuro
106A13		tinto teak
106A14		tinto acero



Becco di Civetta 95x10

CODICE ART.	DESCRIZIONE	FINITURA
701AG	AYOUS	grezzo
701A	AYOUS	tinto noce chiaro verniciato
701A1		tinto noce scuro verniciato
701A2		tinto mogano verniciato
701A3		tinto rovere verniciato
701A4	AYOUS LACCATO BIANCO	
701A9010	AYOUS LACCATO RAL 9010	(bianco puro)
701A9001	AYOUS LACCATO RAL 9001	(bianco crema)
701A9016	AYOUS LACCATO RAL 9016	(bianco traffico)
701A1013	AYOUS LACCATO RAL 1013	(bianco perla)
701A5	AYOUS LACCATO NERO	
701A6		tinto doussiè verniciato
701A7		tinto faggio verniciato
701A8		tinto ciliegio verniciato
701A9		tinto iroko verniciato
701A10		tinto merbau
701A11		tinto wengè
701A12		tinto ciliegio scuro
701A13		tinto teak
701A14		tinto acero



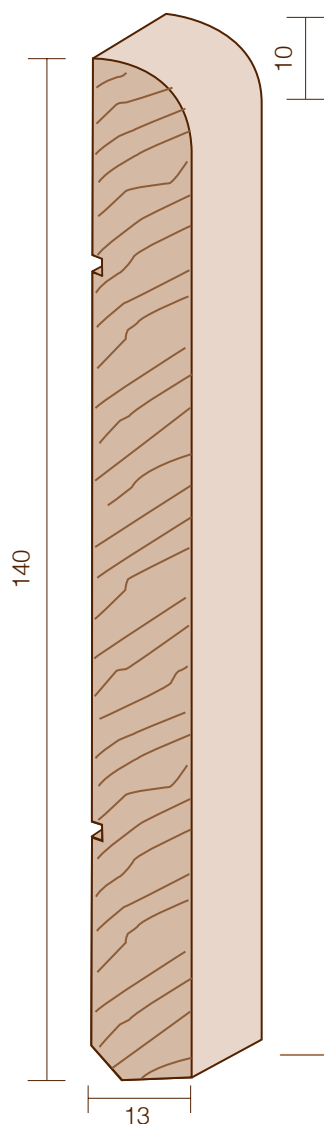
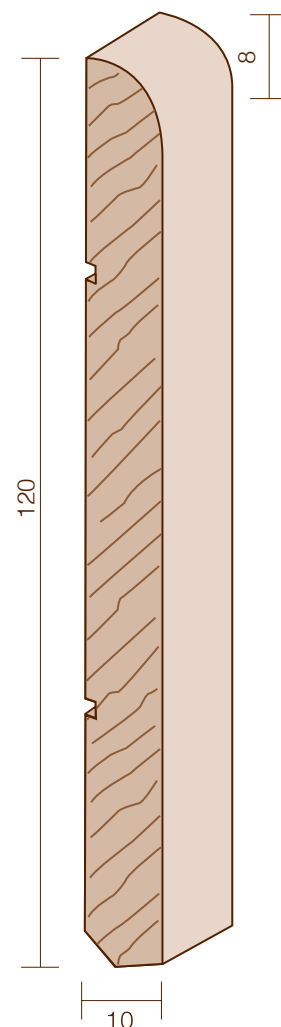
N.B. Per altre finiture consulta l'ultima pagina

* Per Ayoux Tinto si intendono tutte le tinte come sugli altri articoli (es. 70x10)

BATTISCOPA MASSELLO

Becco di Civetta 120x10

CODICE ART.	DESCRIZIONE	FINITURA
109AG	AYOUS	grezzo
109A	AYOUS	tinto noce chiaro verniciato
109A1		tinto noce scuro verniciato
109A2		tinto mogano verniciato
109A3		tinto rovere verniciato
109A6		tinto doussiè verniciato
109A7		tinto faggio verniciato
109A8		tinto ciliegio verniciato
109A9		tinto iroko verniciato
109A10		tinto merbau
109A11		tinto wengè
109A12		tinto ciliegio scuro
109A13		tinto teak
109A14		tinto acero
109A4	AYOUS LACCATO BIANCO	
109A5	AYOUS LACCATO NERO	
109A9010	AYOUS LACCATO RAL 9010	(bianco puro)
109A9001	AYOUS LACCATO RAL 9001	(bianco crema)
109A1013	AYOUS LACCATO RAL 1013	(bianco perla)
109A9016	AYOUS LACCATO RAL 9016	(bianco traffico)



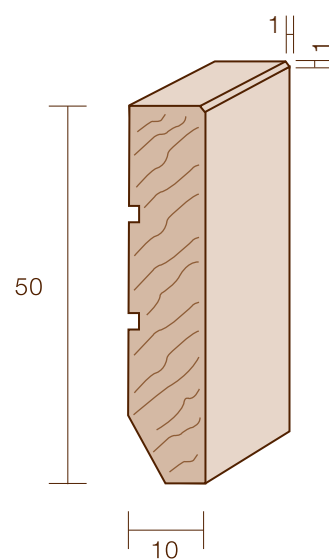
Becco di Civetta 140x13

CODICE ART.	DESCRIZIONE	FINITURA
142AG	AYOUS	grezzo
142A	AYOUS	tinto noce chiaro verniciato
142A1		tinto noce scuro verniciato
142A2		tinto mogano verniciato
142A3		tinto rovere verniciato
142A6		tinto doussiè verniciato
142A7		tinto faggio verniciato
142A8		tinto ciliegio verniciato
142A9		tinto iroko verniciato
142A10		tinto merbau
142A11		tinto wengè
142A12		tinto ciliegio scuro
142A13		tinto teak
142A14		tinto acero
142A4	AYOUS LACCATO BIANCO	
142A5	AYOUS LACCATO NERO	
142A9010	AYOUS LACCATO RAL 9010	(bianco puro)
142A9001	AYOUS LACCATO RAL 9001	(bianco crema)
142A1013	AYOUS LACCATO RAL 1013	(bianco perla)
142A9016	AYOUS LACCATO RAL 9016	(bianco traffico)

BATTISCOPA MASSELLO

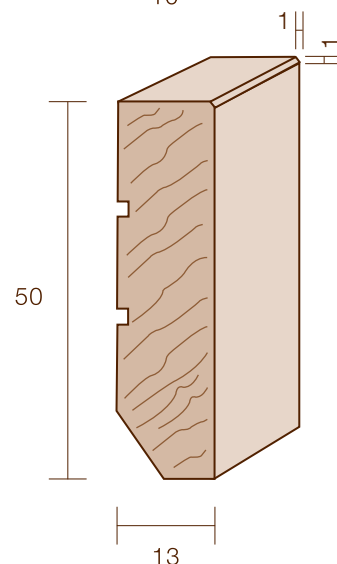
Bordo Quadro 50x10

CODICE ART.	DESCRIZIONE	FINITURA
111 R	ROVERE	(verniciato)
111 RG	ROVERE GREZZO	
111 AG	AYOUS GREZZO	
111 AT	AYOUS TINTO*	(verniciato)
111 A4	AYOUS LACCATO BIANCO	
111 A9010	AYOUS LACCATO RAL 9010	(bianco puro)
111 A9001	RAL 9001	(bianco crema)
111 A9016	RAL 9016	(bianco traffico)
111 A1013	RAL 1013	(bianco perla)
111 A9006	RAL 9006	(alluminio chiaro)
111 T4	**TOULIPIÈ LACCATO BIANCO	



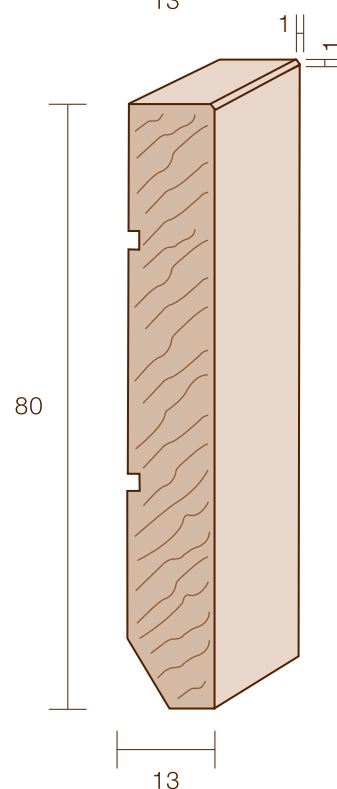
Bordo Quadro 50x13

CODICE ART.	DESCRIZIONE	FINITURA
112 R	ROVERE	(verniciato)
112 RG	ROVERE GREZZO	
112 AG	AYOUS GREZZO	
112 AT	AYOUS TINTO*	(verniciato)
112 A4	AYOUS LACCATO BIANCO	
112 A9010	AYOUS LACCATO RAL 9010	(bianco puro)
112 A9001	RAL 9001	(bianco crema)
112 A9016	RAL 9016	(bianco traffico)
112 A1013	RAL 1013	(bianco perla)
112 A9006	RAL 9006	(alluminio chiaro)
112 T4	**TOULIPIÈ LACCATO BIANCO	



Bordo Quadro 80x10

CODICE ART.	DESCRIZIONE	FINITURA
119 R	ROVERE	(verniciato)
119 RG	ROVERE GREZZO	
119 AG	AYOUS GREZZO	
119 AT	AYOUS TINTO*	(verniciato)
119 A4	AYOUS LACCATO BIANCO	
119 A9010	AYOUS LACCATO RAL 9010	(bianco puro)
119 A9001	RAL 9001	(bianco crema)
119 A9016	RAL 9016	(bianco traffico)
119 A1013	RAL 1013	(bianco perla)
119 A9006	RAL 9006	(alluminio chiaro)



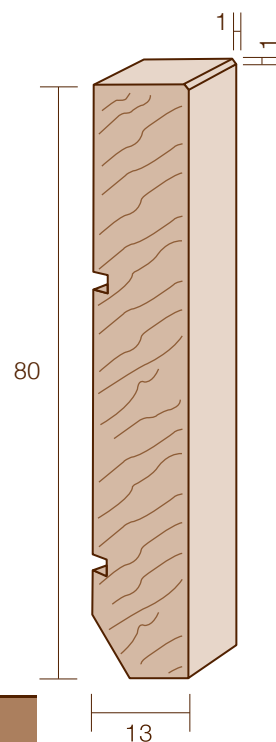
**Toulipiè risulta a poro chiuso

* Per Ayoues Tinto si intendono tutte le tinte come sugli altri articoli (es. 70x10)

BATTISCOPIA MASSELLO

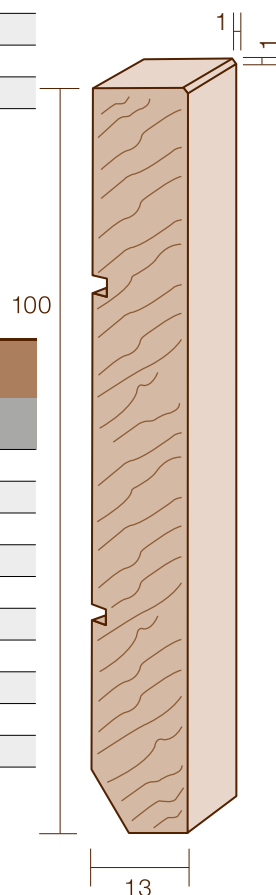
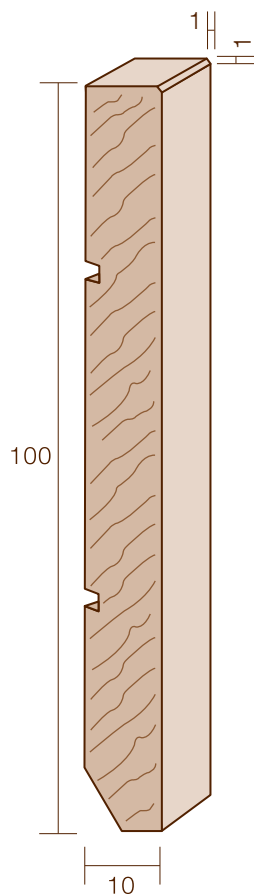
Bordo Quadro 80x13

CODICE ART.	DESCRIZIONE	FINITURA
113 R	ROVERE	(verniciato)
113 RG	ROVERE GREZZO	
113 AG	AYOUS GREZZO	
113 AT	AYOUS TINTO*	(verniciato)
113 A4	AYOUS LACCATO BIANCO	
113 A9010	AYOUS LACCATO RAL 9010	(bianco puro)
113 A9001	RAL 9001	(bianco crema)
113 A9016	RAL 9016	(bianco traffico)
113 A1013	RAL 1013	(bianco perla)
113 A9006	RAL 9006	(alluminio chiaro)



Bordo Quadro 100x10

CODICE ART.	DESCRIZIONE	FINITURA
117 R	ROVERE	(verniciato)
117 RG	ROVERE GREZZO	
117 AG	AYOUS GREZZO	
117 AT	AYOUS TINTO*	(verniciato)
117 A4	AYOUS LACCATO BIANCO	
117 A9010	AYOUS LACCATO RAL 9010	(bianco puro)
117 A9001	RAL 9001	(bianco crema)
117 A9016	RAL 9016	(bianco traffico)
117 A1013	RAL 1013	(bianco perla)
117 A9006	RAL 9006	(alluminio chiaro)



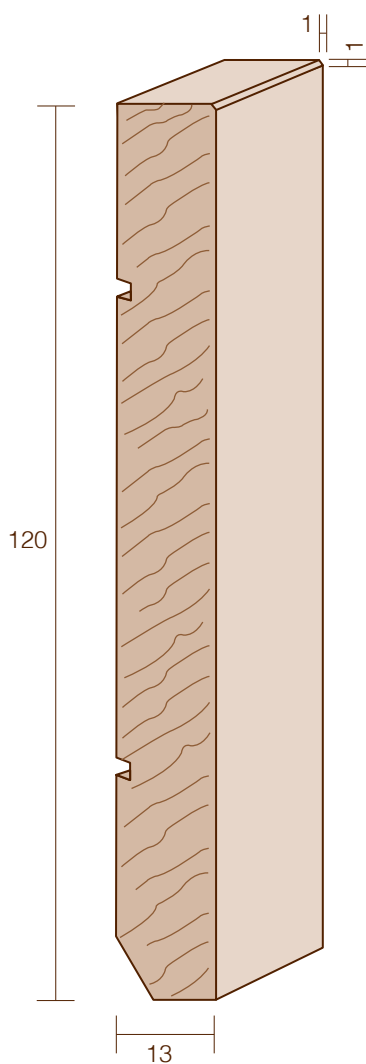
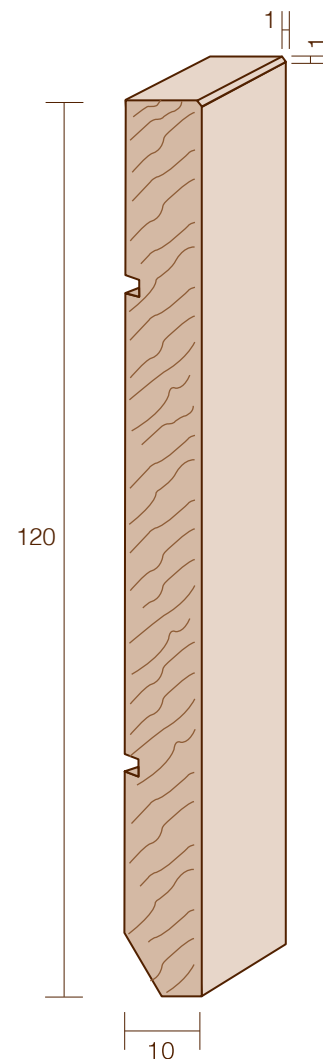
Bordo Quadro 100x13

CODICE ART.	DESCRIZIONE	FINITURA
118 R	ROVERE	(verniciato)
118 RG	ROVERE GREZZO	
118 AG	AYOUS GREZZO	
118 AT	AYOUS TINTO*	(verniciato)
118 A4	AYOUS LACCATO BIANCO	
118 A9010	AYOUS LACCATO RAL 9010	(bianco puro)
118 A9001	RAL 9001	(bianco crema)
118 A9016	RAL 9016	(bianco traffico)
118 A1013	RAL 1013	(bianco perla)
118 A9006	RAL 9006	(alluminio chiaro)

* Per Ayoux Tinto si intendono tutte le tinte come sugli altri articoli (es. 70x10)

Bordo Quadro 120x10

CODICE ART.	DESCRIZIONE	FINITURA
120 R	ROVERE	(verniciato)
120 RG	ROVERE GREZZO	
120 AG	AYOUS GREZZO	
120 AT	AYOUS TINTO*	(verniciato)
120 A4	AYOUS LACCATO BIANCO	
120 A9010	AYOUS LACCATO RAL 9010	(bianco puro)
120 A9001	RAL 9001	(bianco crema)
120 A9016	RAL 9016	(bianco traffico)
120 A1013	RAL 1013	(bianco perla)



Bordo Quadro 120x13

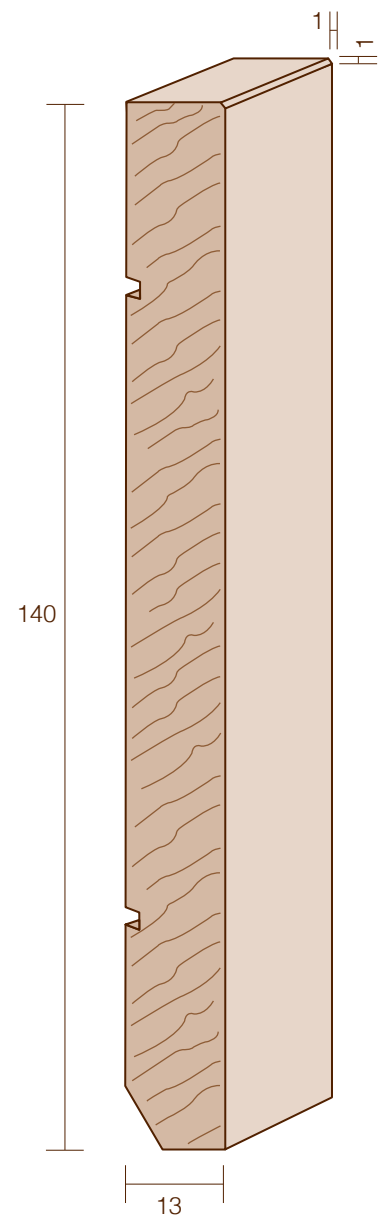
CODICE ART.	DESCRIZIONE	FINITURA
121 R	ROVERE	(verniciato)
121 RG	ROVERE GREZZO	
121 AG	AYOUS GREZZO	
121 AT	AYOUS TINTO*	(verniciato)
121 A4	AYOUS LACCATO BIANCO	
121 A9010	AYOUS LACCATO RAL 9010	(bianco puro)
121 A9001	RAL 9001	(bianco crema)
121 A9016	RAL 9016	(bianco traffico)
121 A1013	RAL 1013	(bianco perla)
121 A9006	RAL 9006	(alluminio chiaro)

* Per Ayoux Tinto si intendono tutte le tinte come sugli altri articoli (es. 70x10)

BATTISCOPA MASSELLO

Bordo Quadro 140x13

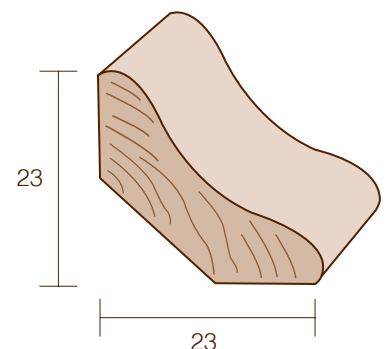
CODICE ART.	DESCRIZIONE	FINITURA
140 R	ROVERE	(verniciato)
140 RG	ROVERE GREZZO	
140 AG	AYOUS GREZZO	
140 AT	AYOUS TINTO*	(verniciato)
140 A4	AYOUS LACCATO BIANCO	
140 A9010	AYOUS LACCATO RAL 9010	(bianco puro)
140 A9001	RAL 9001	(bianco crema)
140 A9016	RAL 9016	(bianco traffico)
140 A1013	RAL 1013	(bianco perla)
140 A9006	RAL 9006	(alluminio chiaro)



CORNICI E BASOLINI

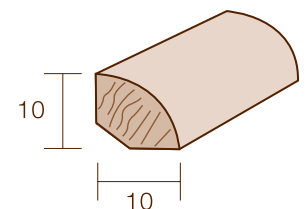
Cornice angolare Sez. 23x23

CODICE ART.	DESCRIZIONE	FINITURA
COCD3	DOUSSIÈ	verniciato naturale
COCA3	AFRORMOSIA	verniciato naturale
COCR3	ROVERE	verniciato naturale
COCI3	IROKO	verniciato naturale
COCL3	LARICE	verniciato nat.
COCAG3	AYOUS	grezzo
COCGL3	AYOUS LACCATO BIANCO	



Basolino Sez. 10x10

CODICE ART.	DESCRIZIONE	FINITURA
BABD4	DOUSSIÈ	verniciato naturale
BABA4	AFRORMOSIA	verniciato naturale
BABR4	ROVERE	verniciato naturale
BABI4	IROKO	verniciato naturale
BABM4	MUTENJE	verniciato naturale
BABT4	TEAK BOURMA	verniciato naturale
BABAYG4	AYOUS GREZZO	
BABAT4	AYOUS TINTO	N.CH/NSC/NIMED/TROV.
BABA44	AYOUS LACCATO BIANCO	

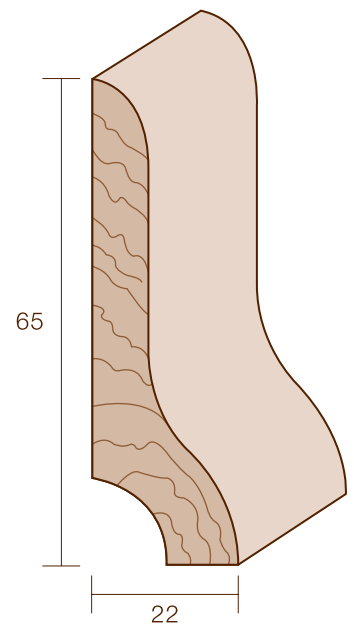


* Per Ayouis Tinto si intendono tutte le tinte come sugli altri articoli (es. 70x10)

BATTISCOPA MASSELLO

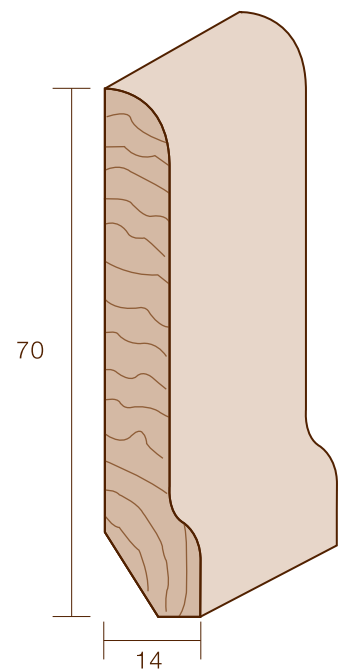
Tipo Milano 65x22

CODICE ART.	DESCRIZIONE	FINITURA
102A	AYOUS	tinto noce chiaro verniciato
102A1		tinto noce scuro verniciato
102A2		tinto mogano verniciato
102A3		tinto rovere verniciato
102A4		laccato bianco
102A5		laccato nero
102A6		tinto doussiè verniciato
102A7		tinto faggio verniciato
102A8		tinto ciliegio verniciato
102A9		tinto iroko verniciato
102A10		tinto merbau
102A11		tinto wengè
102A12		tinto ciliegio scuro
102A13		tinto teak
102A14		tinto acero



Tipo Milano 70x14

CODICE ART.	DESCRIZIONE	FINITURA
101A	AYOUS	tinto noce chiaro verniciato
101A1		tinto noce scuro verniciato
101A2		tinto mogano verniciato
101A3		tinto rovere verniciato
101A4		laccato bianco
101ARAL		laccato ral 9010/9001/9016
101A6		tinto doussiè verniciato
101A7		tinto faggio verniciato
101A8		tinto ciliegio verniciato
101A9		tinto iroko verniciato
101A10		tinto merbau
101A11		tinto wengè
101A12		tinto ciliegio scuro
101A13		tinto teak
101A14		tinto acero

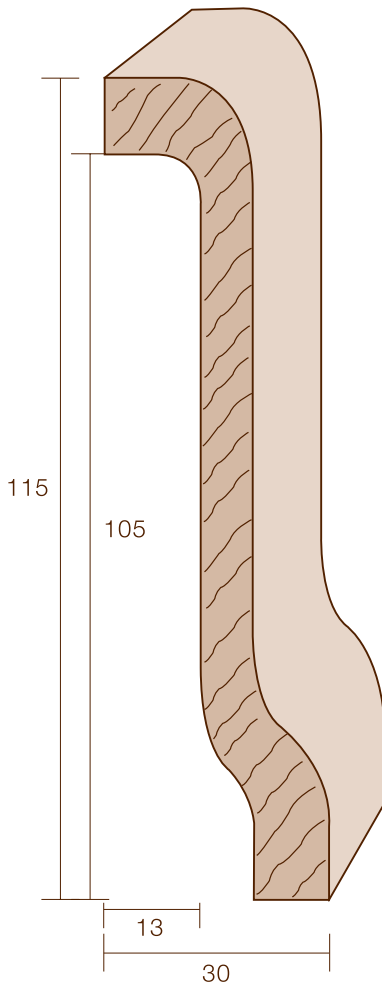


* Per Ayoux Tinto si intendono tutte le tinte come sugli altri articoli (es. 70x10)

RIVESTIMENTI

Coprimarmo tipo Milano 115x30

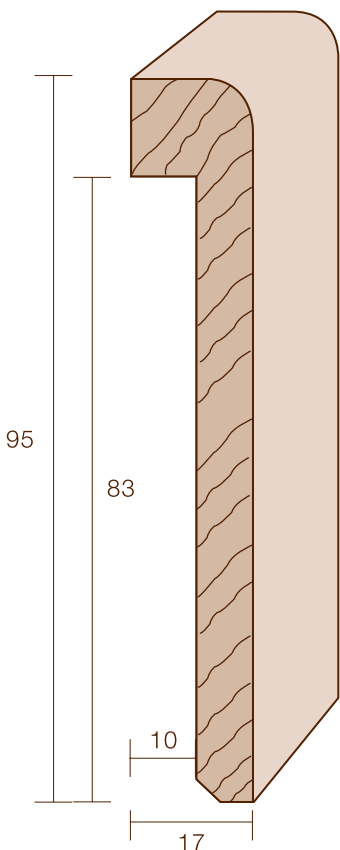
CODICE ART.	DESCRIZIONE	FINITURA
704A	AYOUS	tinto noce chiaro verniciato
704A1		tinto noce scuro verniciato
704A2		tinto mogano verniciato
704A3		tinto rovere verniciato
704A4		laccato bianco
704A5		laccato nero
704A6		tinto doussiè verniciato
704A7		tinto faggio verniciato
704A8		tinto ciliegio verniciato
704A9		tinto iroko verniciato
704A10		tinto merbau
704A11		tinto wengè
704A12		tinto ciliegio scuro
704A13		tinto teak
704A14		tinto acero



RIVESTIMENTI

Coprimarmo 95x17

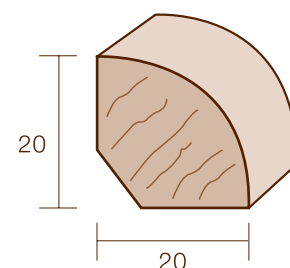
CODICE ART.	DESCRIZIONE	FINITURA
700A	AYOUS	tinto noce chiaro
700A1		tinto noce scuro verniciato
700A2		tinto mogano verniciato
700A3		tinto rovere verniciato
700A4		laccato bianco
700A5		laccato nero
700A6		tinto doussiè verniciato
700A7		tinto faggio verniciato
700A8		tinto ciliegio verniciato
700A9		tinto iroko verniciato
700A10		tinto merbau
700A11		tinto wengè
700A12		tinto ciliegio scuro
700A13		tinto teak
700A14		tinto acero



BATTISCOPA BASSI (BASOLINI)

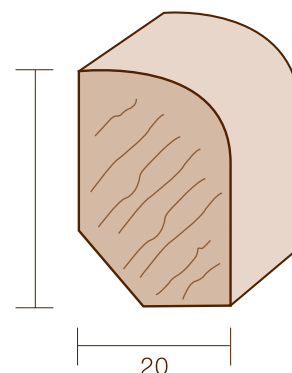
Basolino 20x20

CODICE ART.	DESCRIZIONE	FINITURA
BAS8R	ROVERE	verniciato
BAS8RG	ROVERE	grezzo
BAS8IK	IROKO	verniciato
BAS8DU	DOUSSIÈ	verniciato
BAS8WE	WENGÉ	verniciato
BAS8TKS	TEAK BOURMA	verniciato
BAS8LAR	LARICE	verniciato
BAS8AG	AYOUS	grezzo
BAS8A	AYOUS	tinto noce chiaro verniciato
BAS8A1		tinto noce scuro verniciato
BAS8A2		tinto mogano verniciato
BAS8A13		tinto rovere verniciato
BAS8A4		laccato bianco
BAS8A5		laccato nero
BAS8A6		tinto doussiè verniciato
BAS8A7		tinto faggio verniciato
BAS8A8		tinto ciliegio verniciato
BAS8A9		tinto iroko verniciato
BAS8A10		tinto merbau
BAS8A11		tinto wengè
BAS8A12		tinto ciliegio scuro
BAS8A13		tinto teak
BAS8A14		tinto acero



Basolino 30x20

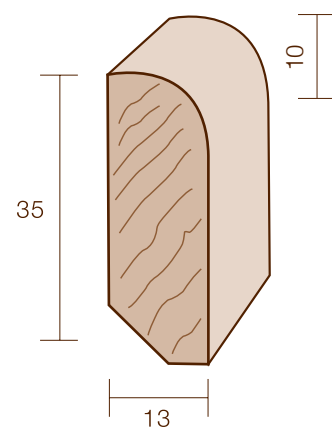
CODICE ART.	DESCRIZIONE	FINITURA
BAS6R	ROVERE	verniciato
BAS6RG	ROVERE	grezzo
BAS6IK	IROKO	verniciato
BAS6DU	DOUSSIÈ	verniciato
BAS6WE	WENGÉ	verniciato
BAS6TKS	TEAK BOURMA	verniciato
BAS6LAR	LARICE	verniciato
BAS6AG	AYOUS	grezzo
BAS6A	AYOUS	tinto noce chiaro verniciato
BAS6A1		tinto noce scuro verniciato
BAS6A2		tinto mogano verniciato
BAS6A3		tinto rovere verniciato
BAS6A4		laccato bianco
BAS6A5		laccato nero
BAS6A6		tinto doussiè verniciato
BAS6A7		tinto faggio verniciato
BAS6A8		tinto ciliegio verniciato
BAS6A9		tinto iroko verniciato
BAS6A10		tinto merbau
BAS6A11		tinto wengè
BAS6A12		tinto ciliegio scuro
BAS6A13		tinto teak
BAS6A14		tinto acero



BATTISCOPA BASSI (BASOLINI)

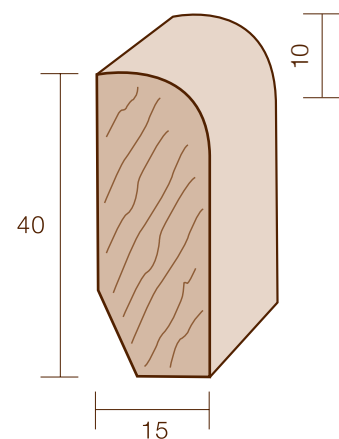
Basolino 35x13

CODICE ART.	DESCRIZIONE	FINITURA
BAS7R	ROVERE	verniciato
BAS7RG	ROVERE	grezzo
BAS7IK	IROKO	verniciato
BAS7DU	DOUSSIÈ	verniciato
BAS7WE	WENGÉ	verniciato
BAS7TKS	TEAK BOURMA	verniciato
BAS7LAR	LARICE	verniciato
BAS7AG	AYOUS	grezzo
BAS7A	AYOUS	tinto noce chiaro verniciato
BAS7A1		tinto noce scuro verniciato
BAS7A2		tinto mogano verniciato
BAS7A3		tinto rovere verniciato
BAS7A4		laccato bianco
BAS7A5		laccato nero
BAS7A6		tinto doussiè verniciato
BAS7A7		tinto faggio verniciato
BAS7A8		tinto ciliegio verniciato
BAS7A9		tinto iroko verniciato
BAS7A10		tinto merbau
BAS7A11		tinto wengè
BAS7A12		tinto ciliegio scuro
BAS7A13		tinto teak
BAS7A14		tinto acero



Basolino 40x15

CODICE ART.	DESCRIZIONE	FINITURA
BAS9R	ROVERE	verniciato
BAS9RG	ROVERE	grezzo
BAS9IK	IROKO	verniciato
BAS9DU	DOUSSIÈ	verniciato
BAS9WE	WENGÉ	verniciato
BAS9TKS	TEAK BOURMA	verniciato
BAS9LAR	LARICE	verniciato
BAS9AG	AYOUS	grezzo
BAS9A	AYOUS	tinto noce chiaro verniciato
BAS9A1		tinto noce scuro verniciato
BAS9A2		tinto mogano verniciato
BAS9A3		tinto rovere verniciato
BAS9A4		laccato bianco
BAS9A5		laccato nero
BAS9A6		tinto doussiè verniciato
BAS9A7		tinto faggio verniciato
BAS9A8		tinto ciliegio verniciato
BAS9A9		tinto iroko verniciato
BAS9A10		tinto merbau
BAS9A11		tinto wengè
BAS9A12		tinto ciliegio scuro
BAS9A13		tinto teak
BAS9A14		tinto acero



BATTISCOPA SAGOMATI

Ducale 100x13

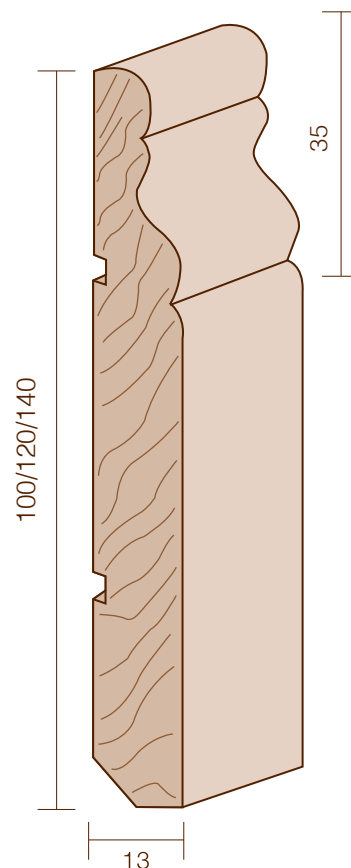
CODICE ART.	DESCRIZIONE	FINITURA
13DU	DOUSSIÈ	verniciato
13IK	IROKO	verniciato
13R	ROVERE	verniciato
13RG	ROVERE GREZZO	
13AF	AFRORMOSIA	verniciato
13TKS	TEAK BOURMA	verniciato
13A4	AYOUS LACCATO BIANCO	
13A5	AYOUS LACCATO NERO	
13AG	AYOUS GREZZO	
13AT	AYOUS TINTO*	verniciato
13A9010	AYOUS LACCATO RAL 9010	(bianco puro)
13A9001	AYOUS LACCATO RAL 9001	(bianco crema)
13A1013	AYOUS LACCATO RAL 1013	(bianco perla)
13A9016	AYOUS LACCATO RAL 9016	(bianco traffico)
13LR	LARICE	verniciato
13CIL	CILIEGIO	verniciato
13FAG	FAGGIO	verniciato
13AC	ACERO EUROPEO	verniciato
13WE	WENGÉ	verniciato
13MAZ	MUTENJE	verniciato

Ducale 120x13

CODICE ART.	DESCRIZIONE	FINITURA
14DU	DOUSSIÈ	verniciato
14IK	IROKO	verniciato
14R	ROVERE	verniciato
14RG	ROVERE GREZZO	
14TKS	TEAK BOURMA	verniciato
14AG	AYOUS GREZZO	
14AT	AYOUS TINTO*	verniciato
14A4	AYOUS LACCATO BIANCO	
14A9010	AYOUS LACCATO RAL 9010	(bianco puro)
14A9001	AYOUS LACCATO RAL 9001	(bianco crema)
14A1013	AYOUS LACCATO RAL 1013	(bianco perla)
14A9016	AYOUS LACCATO RAL 9016	(bianco traffico)

Ducale 140x13

CODICE ART.	DESCRIZIONE	FINITURA
15R	ROVERE	verniciato
15RG	ROVERE GREZZO	
15AG	AYOUS GREZZO	
15AT	AYOUS TINTO*	verniciato
15A4	AYOUS LACCATO BIANCO	
15A5	AYOUS LACCATO NERO	
15A9010	AYOUS LACCATO RAL 9010	(bianco puro)
15A9001	AYOUS LACCATO RAL 9001	(bianco crema)
15A1013	AYOUS LACCATO RAL 1013	(bianco perla)
15A9016	AYOUS LACCATO RAL 9016	(bianco traffico)



N.B.
Altezza massima sul grezzo:
200mm / altezza massima sul
verniciato:140mm

*** Per Ayous Tinto si intendono**
tutte le tinte come sugli altri
articoli (es. 70x10)

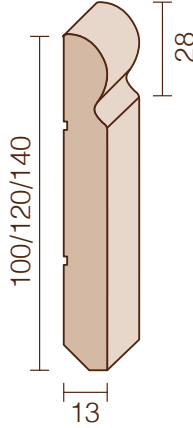
LINEA EUROPA

PARIGI

CODICE ART. 100X13
PA13A4

CODICE ART. 120X13
PA14A4

CODICE ART. 140X13
PA15A4

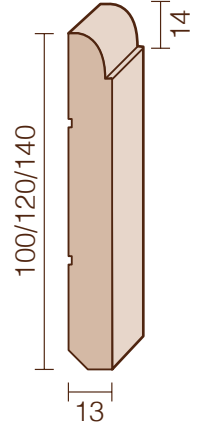


MADRID

CODICE ART. 100X13
MA13A4

CODICE ART. 120X13
MA14A4

CODICE ART. 140X13
MA15A4

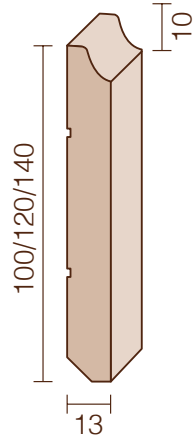


VIENNA

CODICE ART. 100X13
VI13A4

CODICE ART. 120X13
VI14A4

CODICE ART. 140X13
VI15A4

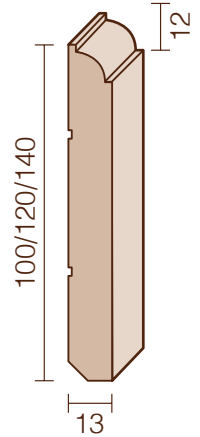


LISBONA

CODICE ART. 100X13
LI13A4

CODICE ART. 120X13
LI14A4

CODICE ART. 140X13
LI15A4

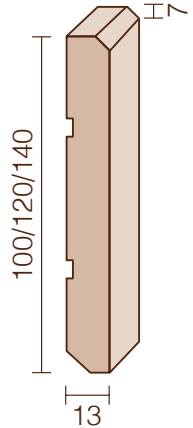


BRUXELLES

CODICE ART. 100X13
BR13A4

CODICE ART. 120X13
BR14A4

CODICE ART. 140X13
BR15A4

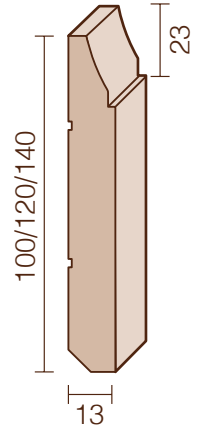


LONDRA

CODICE ART. 100X13
LO13A4

CODICE ART. 120X13
LO14A4

CODICE ART. 140X13
LO15A4



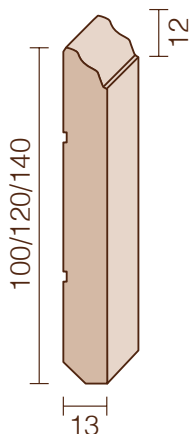
LINEA EUROPA

PRAGA

CODICE ART. PR13A4 **100X13**

CODICE ART. PR14A4 **120X13**

CODICE ART. PR15A4 **140X13**

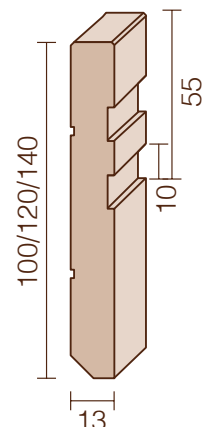


ATENE

CODICE ART. AT13A4 **100X13**

CODICE ART. AT14A4 **120X13**

CODICE ART. AT15A4 **140X13**

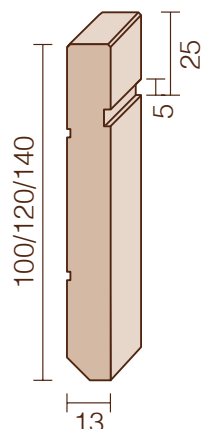


BERNA

CODICE ART. BE13A4 **100X13**

CODICE ART. BE14A4 **120X13**

CODICE ART. BE15A4 **140X13**

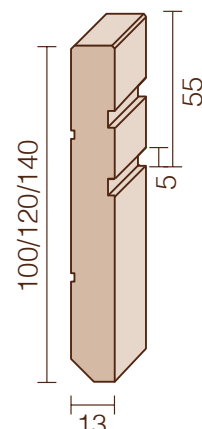


BUDAPEST

CODICE ART. BU13A4 **100X13**

CODICE ART. BU14A4 **120X13**

CODICE ART. BU15A4 **140X13**

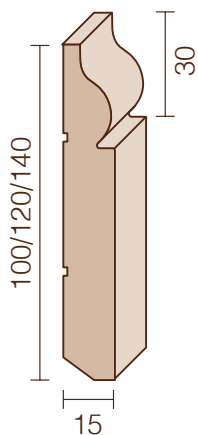


VENEZIA

CODICE ART. VE13A4 **100X15**

CODICE ART. VE14A4 **120X15**

CODICE ART. VE15A4 **140X15**

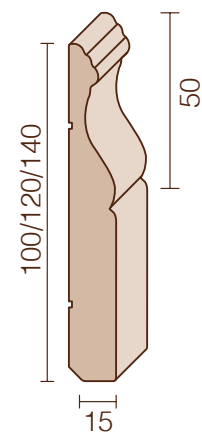


LIBERTY

CODICE ART. LY13A4 **100X15**

CODICE ART. LY13A4 **120X15**

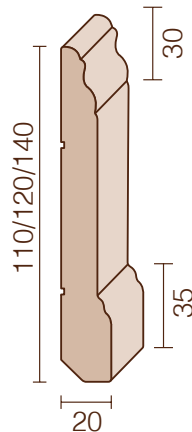
CODICE ART. LY13A4 **140X15**



LINEA EUROPA

STOCCOLMA

CODICE ART. 110X20
ST13A4

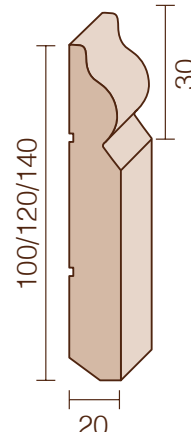


CODICE ART. 120X20
ST14A4

CODICE ART. 140X20
ST15A4

ROMA

CODICE ART. 100X20
RO13A4



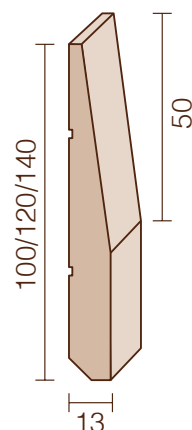
CODICE ART. 120X20
RO14A4

CODICE ART. 140X20
RO15A4

Novità

DIAMANTE

CODICE ART. 100X13
DI13A4



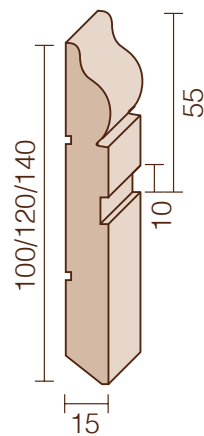
CODICE ART. 120X13
DI14A4

CODICE ART. 140X13
DI15A4

Novità

BERLINO

CODICE ART. 100X15
BR13A4



CODICE ART. 120X15
BR14A4

CODICE ART. 140X15
BR15A4

I Battiscopa della linea Europa sono laccato bianco. Si possono avere anche laccato RAL 9010 / 9001 / 9016 / 1013 / 9003 e colori a campione.



Su richiesta del Cliente La Osimana Battiscopa esegue profili su misura con differenti sagome, altezze e spessori.

La metratura fornita potrà essere di poco superiore alla quantità ordinata.

Altezza massima verniciabile: mm 140

Altezza massima sul grezzo: mm 200